

平成26年度
付属中学校入学試験問題
算 数

〔注意事項〕

1. 試験開始の合図があるまで問題を開かないこと。
2. 解答は必ず解答用紙に記入すること。
3. 出身小学校名，氏名，受験番号を解答用紙に記入すること。
4. 試験終了の合図があったら鉛筆をおき，解答用紙の回収がすむまで席を立たないこと。

〔1〕 次の計算をなさい。

(1) $3128 - 645$

(2) $123.9 \div 2.1$

(3) $4\frac{1}{3} + 2\frac{1}{3} - \frac{5}{3}$

(4) $(25 - 17) \div 4 + 4$

(5) $1\frac{1}{12} + 0.05 \div \frac{6}{5}$

〔2〕 次の問いに答えなさい。

(1) 120 L 入る風呂に毎秒200mLの割合でお湯を入れます。からの状態から何分でいっぱいになりますか。

(2) 2万5000分の1の地図で、距離300mは何cmになりますか。

(3) 1 Lで $7\frac{1}{2}$ m²ぬることができるペンキで30m²の面をぬります。何Lのペンキがいりますか。

(4) 1250円で仕入れた商品を2割の利益を見込んで定価をつけましたが、売れ残りそうになり3割引きにしました。何円で売ったでしょうか。

(5) 1本のひもを8:5の長さに切り分けると、長さの差が18cmになりました。長い方のひもは何cmですか。

〔3〕 次の問いに答えなさい。

- (1) 6をたすと13の倍数になる数のうち、2けたのものは何個ありますか。

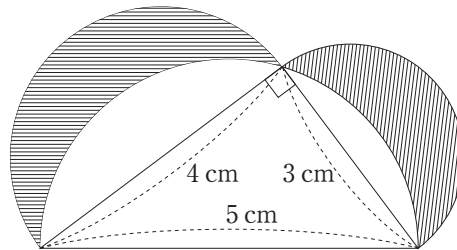
- (2) ひろし君はお正月にお父さん、お母さん、おじいさん、おばあさんの4人からお年玉をもらいました。お母さんはお父さんの半分をくれ、おじいさんはお父さんの3倍をくれました。また、おばあさんはお母さんの5倍をくれ、ぜんぶ合わせると42000円になりました。お父さんからはいくらもらいましたか。

- (3) 2014年のカレンダーで、5のつく日に○をつけました。○のついた日曜日は何日ありますか。

- (4) 5人の男子と6人の女子が走りはばとびをしました。男子5人の平均は334cm、女子6人の平均は290cmでした。11人全員の平均は何cmですか。

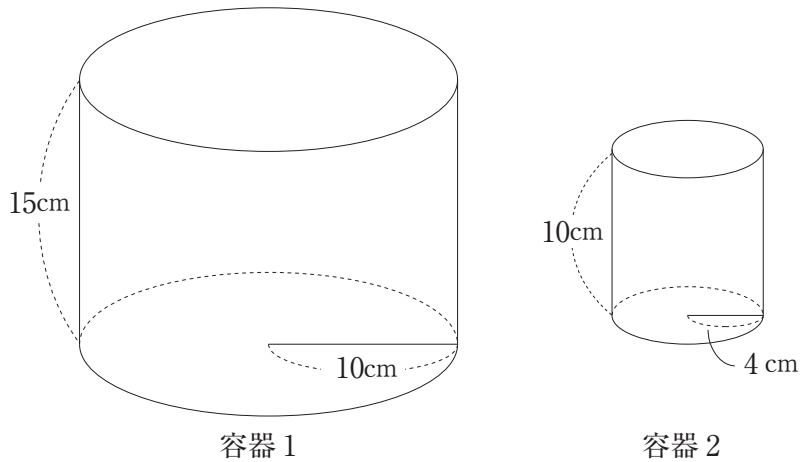
- (5) 長さ40mの電車が時速72kmで走っています。400mあるトンネルに入り始めてから完全に通過するまで何秒かかりますか。

- 〔4〕 下の図は、3つの半円を重ねたものです。かげをつけた部分の面積を求めなさい。
ただし、円周率は3.14として計算しなさい。



- 〔5〕 たかし君とはるこさんはペットショップに行き、金魚とメダカを買いました。たかし君は、金魚4匹とメダカ3匹で420円、はるこさんは、金魚3匹とメダカ4匹で350円でした。金魚とメダカはそれぞれ一匹何円ですか。

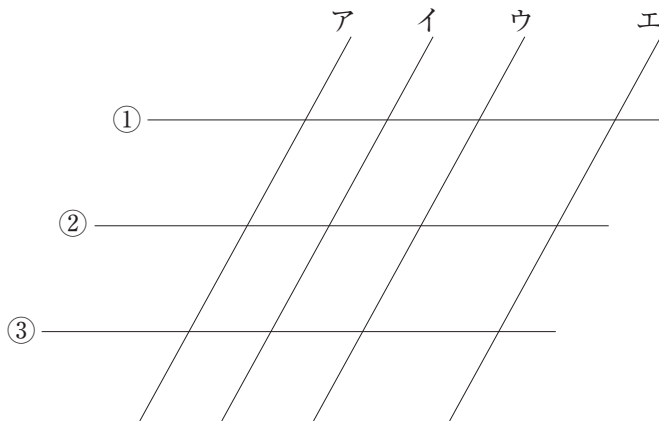
〔6〕 ふたのない円柱の形をした容器が2つあります。容器1は、底面の半径が10cmで高さが15cmです。容器2は底面の半径が4cmで高さが10cmです。いま容器1に水をいっぱいに入れ、その中に空の容器2をかたむけないでゆっくりしずめます。容器2が完全に水中に入ったとき、各問いに答えなさい。(ただし、円周率は3.14とし、容器の厚みは考えないものとします。)



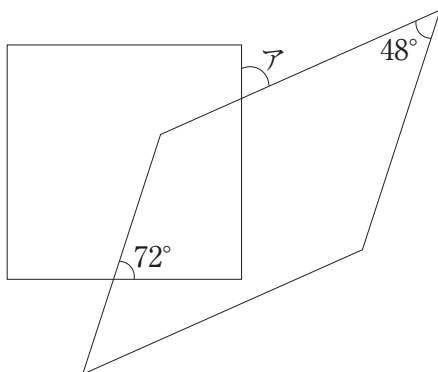
- (1) 容器1からあふれ出る水の量は何 cm^3 ですか。
- (2) 容器1の水面の高さは何cmになりますか。

〔7〕 次の問いに答えなさい。

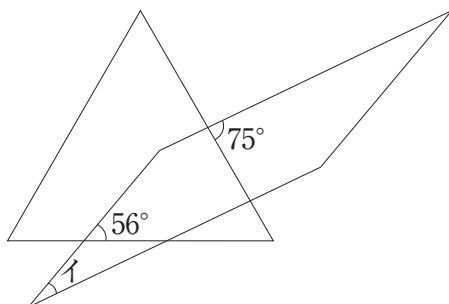
- (1) 直線①～③と直線ア～エはそれぞれ平行です。図の中に平行四辺形は大小あわせていくつありますか。



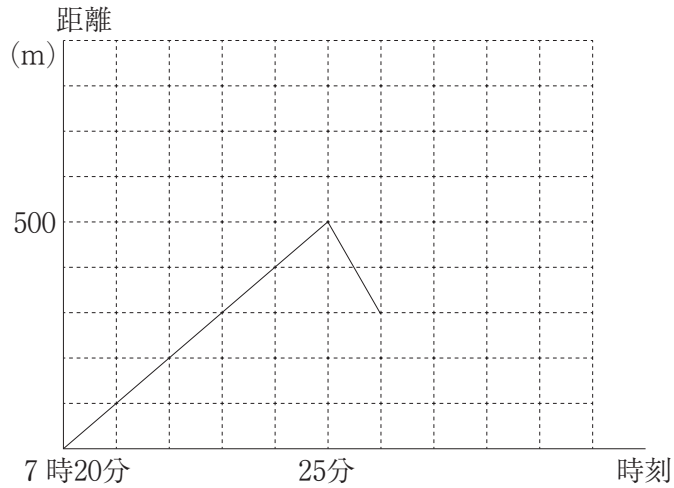
- (2) 正方形と平行四辺形が重なっています。角アは何度ですか。



- (3) 正三角形と平行四辺形が重なっています。角イは何度ですか。



〔8〕 まなぶ君は朝7時20分に学校へ向けて歩いて家を出ましたが、忘れものに気づいたお母さんが7時25分に家を出て自転車で追いかけてきました。ただし2人とも一定の速さで動いているとします。グラフは、まなぶ君とお母さんの距離を表していますが、途中までしか書いていません。各問いに答えなさい。



- (1) お母さんがまなぶ君に追いつくのは家から何mの地点ですか。
- (2) 自転車の速さは分速何mですか。

〔9〕 萩市と防府市と柳井市の○地点から等しい距離の地点にアンテナをたてたい。その地点を見つけて●を打ちなさい。(ただし、答えは解答用紙に記すこと。)

