

平成25年度  
付属中学校入学試験問題  
算 数

〔注意事項〕

1. 試験開始の合図があるまで問題を開かないこと。
2. 解答は必ず解答用紙に記入すること。
3. 出身小学校名, 氏名, 受験番号を解答用紙に記入すること。
4. 試験終了の合図があったら鉛筆をおき, 解答用紙の回収がすむまで席を立たないこと。

〔1〕 次の計算をなさい。

(1)  $2013 - 1988$

(2)  $10.99 \div 3.5$

(3)  $\frac{2}{3} + \frac{1}{4} - \frac{5}{6}$

(4)  $41 + 7 \times (13 - 6)$

(5)  $2 - \frac{5}{6} - 0.25 \div \frac{3}{2}$

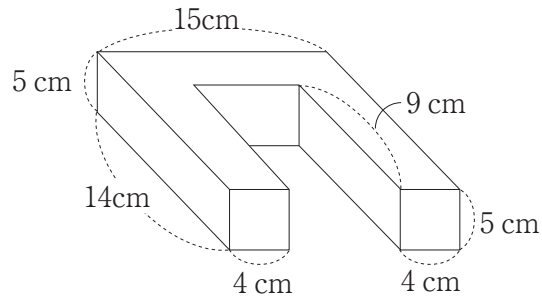
〔2〕 次の問いに答えなさい。

- (1)  $3800\text{cm}^2$ は何 $\text{m}^2$ になりますか。
- (2) ある商品に、定価の3割引きの値段をつけると、1330円でした。  
この商品の定価は何円ですか。
- (3) 20kmの道のりを時速6kmで歩くとき、何時間何分かかりますか。
- (4) 今、お父さんは40歳<sup>さい</sup>、子どもは12歳<sup>さい</sup>です。お父さんの年れいが、子どもの年れいの2倍になるのは何年後ですか。
- (5) 2000円をA、B、Cの3人で分けるのに、AとBの比は5 : 8、BとCの比は2 : 3とすることとなりました。Aの取り分は何円ですか。

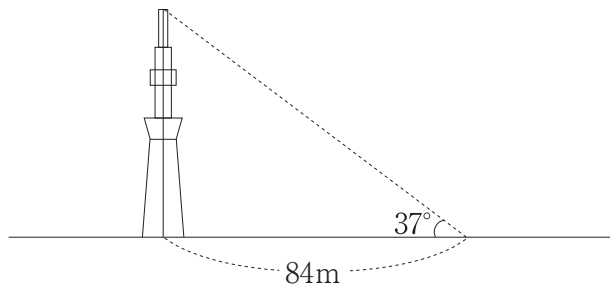
〔3〕 次の問いに答えなさい。

- (1) 1 から100までの整数のうち, 4 と 6 の公倍数は何個ありますか。
  
- (2) 南北にのびるまっすぐな道路の片側に, 4.2mおきに木が10本植えてあります。一番北側の木から一番南側の木までは何mありますか。
  
- (3) しげお君の国語, 社会, 理科のテストの平均点はちょうど91点で, 算数のテストは83点でした。しげお君の4科目のテストの平均点は何点ですか。
  
- (4) 10%の食塩水300gをAとし, 4%の食塩水200gをBとします。
  - (a) Aには食塩が何gふくまれていますか。
  - (b) AとBを混ぜると, 何%の食塩水ができますか。

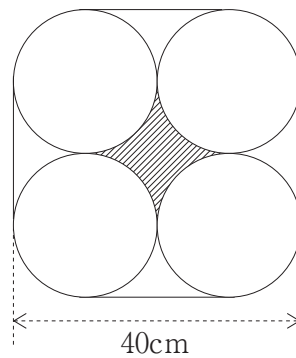
- (5) 下の図のように3つの直方体をつなげた立体の体積を求めなさい。



- (6) 下の図のような建物の実際の高さを求めるために縮図をかきました。縮図の長さを実際に測って建物の高さを求めなさい。ただし、答えは小数第1位を四捨五入して、整数で答えなさい。



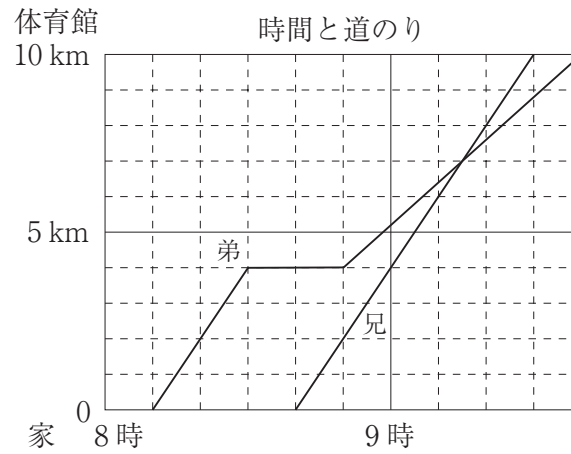
- (7) 下の図は、四角形状に空き缶を並べ、まわりにちょうど1周、テープをはりつけたときの様子を表しています。テープの長さ<sup>しやせん</sup>と斜線部分の面積を求めなさい。ただし、空き缶の底面は、すべて大きさの等しい円とします。また、円周率は3.14とします。



(中算4)

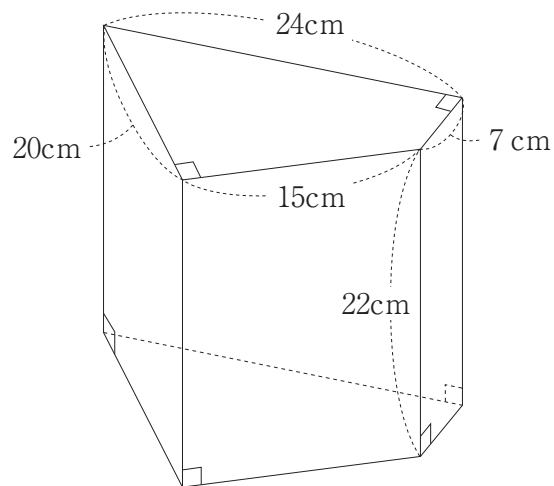
〔4〕 下のグラフは、兄と弟が自転車で、家から体育館に行ったようすを表しています。

このグラフについて、次の問いに答えなさい。



- (1) 兄は、家から体育館まで、時速何kmで進みましたか。
- (2) 兄が弟に追いついた時刻をいいなさい。また、家から何kmのところか答えなさい。

〔5〕 下の図のような角柱の表面積と体積を求めなさい。



(中算6)

〔6〕 半径10cmの円があります。半径の長さを $\frac{1}{2}$ 倍，2倍にすると，円周の長さはそれぞれ何倍になりますか。また，円の面積はそれぞれ何倍になりますか。

